

# Odgromnik/ogranicznik przepięć typ 1/2 - VAL-EV-T1/T2 264/12.5/3+1-R

1180150

<https://www.phoenixcontact.com/pl/produkty/1180150>

Dane zawarte w tym dokumencie PDF zostały wygenerowane z naszego katalogu online. Kompletne dane znajdują się w dokumentacji użytkownika. Obowiązują ogólne warunki użytkowania dla materiałów pobieranych.



CHARX protect: wtykowy odgromnik / ogranicznik przepięć typu 1/2 / Class I/II, do 3-fazowych sieci zasilających z oddzielnym przewodem neutralnym i PE (system 5-przewodowy: L1, L2, L3, N, PE), z zestykiem komunikacji zdalnej. Przeznaczony specjalnie do elektromobilności.

## Korzyści

- Kontynuacja ładowania bez przerwy dzięki ochronie zasilacza
- Dodatkowa ochrona podłączonego pojazdu elektrycznego
- Wysoka dyspozycyjność systemu dzięki skutecznemu układowi ochronnemu
- Łatwy pomiar izolacji i prosta wymiana podczas prac serwisowych dzięki wtykanym urządzeniom zabezpieczającym
- Brak ryzyka pomylenia wtyków dzięki mechanicznemu kodowaniu

# Odgromnik/ogranicznik przepięć typ 1/2 - VAL-EV-T1/T2 264/12.5/3+1-R



1180150

<https://www.phoenixcontact.com/pl/produkty/1180150>

## Dane handlowe

Numer artykułu	1180150
Jednostka opakowania	1 Szt.
Minimalne zamówienie	1 Szt.
Klucz sprzedaży	CL1151
Klucz produktu	CL1151
GTIN	4063151215330
Waga jednej sztuki (z opakowaniem)	677 g
Waga jednej sztuki (bez opakowania)	643,8 g
Numer taryfy celnej	85363030
Kraj pochodzenia	DE

# Odgromnik/ogranicznik przepięć typ 1/2 - VAL-EV-T1/T2 264/12.5/3+1-R



1180150

<https://www.phoenixcontact.com/pl/produkty/1180150>

## Dane techniczne

### Właściwości produktu

Klasa testu IEC	I / II
	I
	T1 / T2
Typ EN	T1 / T2
System zasilania IEC	TN-S
	TT
Konstrukcja	Moduł wtykowy do montażu na szynie montażowej, dwuczęściowy
Typ produktu	Kombinacja urządzeń zabezpieczających
Liczba biegunów	4
Komunikat: Uszkodzona ochrona przepięciowa	optyczny, styk sygnalizacji zdalnej

### Właściwości izolacji

Stopień zanieczyszczenia	2
--------------------------	---

### Parametry elektryczne

Częstotliwość znamionowa $f_N$	50 Hz (60 Hz)
--------------------------------	---------------

### Wskazanie / sygnalizacja zdalna

Określenie przyłącza	Styk zdalnej sygnalizacji uszkodzenia
Funkcja łączeniowa	Zestyk przelączny
Napięcie robocze	5 V AC ... 250 V AC
	30 V DC
Prąd roboczy	5 mA AC ... 1,5 A AC
	1 A DC

### Dane przyłączeniowe

Rodzaj przyłącza	Przyłącze śrubowe
Gwint śruby	M5
Moment dokręcania	3 Nm (1,5 mm <sup>2</sup> ... 16 mm <sup>2</sup> )
	4,5 Nm (25 mm <sup>2</sup> ... 35 mm <sup>2</sup> )
Długość usuwanej izolacji	16 mm
Przekrój przewodu giętkiego	1,5 mm <sup>2</sup> ... 25 mm <sup>2</sup>
Przekrój przewodu sztywnego	1,5 mm <sup>2</sup> ... 35 mm <sup>2</sup>
Przekrój przewodu AWG	15 ... 2
Rodzaj przyłącza	Widelk. końcówka kabla
Przekrój przewodu giętkiego	1,5 mm <sup>2</sup> ... 16 mm <sup>2</sup>

### Wymiary

# Odgromnik/ogranicznik przepięć typ 1/2 - VAL-EV-T1/T2 264/12.5/3+1-R



1180150

<https://www.phoenixcontact.com/pl/produkty/1180150>

Rysunek wymiarowy	
Szerokość	71,2 mm
Wysokość	98,7 mm
Głębokość	77,5 mm (ze szyna DIN 7,5 mm)
Szerokość	4 TE

## Dane materiału

Kolor	jasnoszary RAL 7035
Klasa palności wg UL 94	V-0
Wartość CTI materiału	600
Materiał izolacyjny	PA 6.6/PBT
Grupa materiałów	I
Materiał obudowy	PA 6.6 PBT

## Parametry mechaniczne

### Dane mechaniczne

Otw. ściana bocz.	nie
-------------------	-----

## Układ ochronny

Tory ochronne	L-N L-PE N-PE
Kierunek działania	3L-N & N-PE
Napięcie znamionowe $U_N$	240/415 V AC (TN-S) 240/415 V AC (TT)
Częstotliwość znamionowa $f_N$	50 Hz (60 Hz)
Najwyższe napięcie trwale $U_C$	264 V AC
znam. prąd obciążenia $I_L$	80 A
Prąd przewodu ochr. $I_{PE}$	$\leq 5 \mu A$
Pobór mocy w trybie czuwania $P_C$	$\leq 810 mVA$
Znamionowy prąd odprowadzany $I_n$ (8/20) $\mu s$ (L-N)	12,5 kA
Znamionowy prąd odprowadzany $I_n$ (8/20) $\mu s$ (L-PE)	12,5 kA
Znamionowy udarowy prąd odprowadzany $I_n$ (8/20) $\mu s$ (N-PE)	50 kA
Maks. prąd wyładowczy $I_{max}$ (8/20) $\mu s$	50 kA
Probierny prąd piorunowy (10/350) $\mu s$ (L-N), ładunek	6,25 As
Probierny prąd piorunowy (10/350) $\mu s$ (L-N), energia właściwa	39 kJ/ $\Omega$

# Odgromnik/ogranicznik przepięć typ 1/2 - VAL-EV-T1/T2 264/12.5/3+1-R



1180150

<https://www.phoenixcontact.com/pl/produkty/1180150>

Probierczy prąd piorunowy (10/350) $\mu$ s, (L-N) wartość szczytowa prądu $I_{imp}$	12,5 kA
Probierczy prąd piorunowy (10/350) $\mu$ s (L-PE), ładunek	6,25 As
Probierczy prąd piorunowy (10/350) $\mu$ s (L-PE), energia właściwa	39 kJ/ $\Omega$
Probierczy prąd piorunowy (10/350) $\mu$ s, (L-PE) wartość szczytowa prądu $I_{imp}$	12,5 kA
Probierczy prąd piorunowy (10/350) $\mu$ s (N-PE), ładunek	25 As
Probierczy prąd piorunowy (10/350) $\mu$ s (N-PE), energia właściwa	625 kJ/ $\Omega$
Probierczy prąd piorunowy (10/350) $\mu$ s, (N-PE) wartość szczytowa prądu $I_{imp}$	50 kA
Sumaryczny prąd odprowadzany $I_{total}$ (8/20) $\mu$ s	50 kA
Sumaryczny prąd odprowadzany $I_{total}$ (10/350) $\mu$ s	50 kA
Zdolność gaszenia prądu następczego $I_{fi}$ (N-PE)	100 A
Odporność na zwarcie $I_{SCCR}$	25 kA
Poz. ochrony $U_p$ (L-N)	$\leq 1,2$ kV $\leq 1,6$ kV (30 kA - 8/20 $\mu$ s)
Poz. ochrony $U_p$ (L-PE)	$\leq 2$ kV
Poz. ochrony $U_p$ (N-PE)	$\leq 1,7$ kV
Napięcie resztkowe $U_{res}$ (L-N)	$\leq 1,2$ kV (przy $I_n$ ) $\leq 1,1$ kV (przy 10 kA) $\leq 1$ kV (przy 5 kA) $\leq 0,9$ kV (przy 3 kA)
Napięcie resztkowe $U_{res}$ (L-PE)	$\leq 2$ kV (przy $I_n$ ) $\leq 1,5$ kV (przy 10 kA) $\leq 1,2$ kV (przy 5 kA) $\leq 1,1$ kV (przy 3 kA)
Napięcie resztkowe $U_{res}$ (N-PE)	$\leq 0,6$ kV (przy $I_n$ ) $\leq 0,5$ kV (przy 10 kA) $\leq 0,5$ kV (przy 5 kA) $\leq 0,4$ kV (przy 3 kA)
Zachowanie TOV dla $U_T$ (L-N)	415 V AC (5 s / withstand mode) 457 V AC (120 min / safe failure mode)
Zachowanie TOV dla $U_T$ (N-PE)	1200 V AC (200 ms / withstand mode)
Czas zadział. $t_A$ (L-N)	$\leq 25$ ns
Czas zadział. $t_A$ (L-PE)	$\leq 100$ ns
Czas zadział. $t_A$ (N-PE)	$\leq 100$ ns
Maksymalne zabezpieczenie wstępne w instalacjach przelotowych V	80 A (gG - 16 mm <sup>2</sup> )
Maksymalna wartość bezpiecznika w instalacjach w układzie promieniowym	160 A (gG)

## Warunki środowiskowe i żywotność

### Warunki otoczenia

# Odgromnik/ogranicznik przepięć typ 1/2 - VAL-EV-T1/T2 264/12.5/3+1-R



1180150

<https://www.phoenixcontact.com/pl/produkty/1180150>

Stopień ochrony	IP20 (tylko w przypadku stosowania punktów przyłączeniowych)
Temperatura otoczenia (praca)	-40 °C ... 80 °C
Temperatura otoczenia (składowanie/transport)	-40 °C ... 80 °C
Wysokość	≤ 2000 m (amsl (powyżej normy zero))
Dopuszczalna wilgotność powietrza (praca)	5 % ... 95 %
Wstrząsy (eksploatacja)	30g (Półsinusioda / 11 ms / 3x ±X, ±Y, ±Z)
Drgania (praca)	7,5g (10 ... 500 Hz/2,5 h/X, Y, Z)

## Normy i przepisy

Normy/przepisy	IEC 61643-11
Normy/przepisy	EN 61643-11

## Montaż

Sposób montażu	Szyna DIN: 35 mm
----------------	------------------

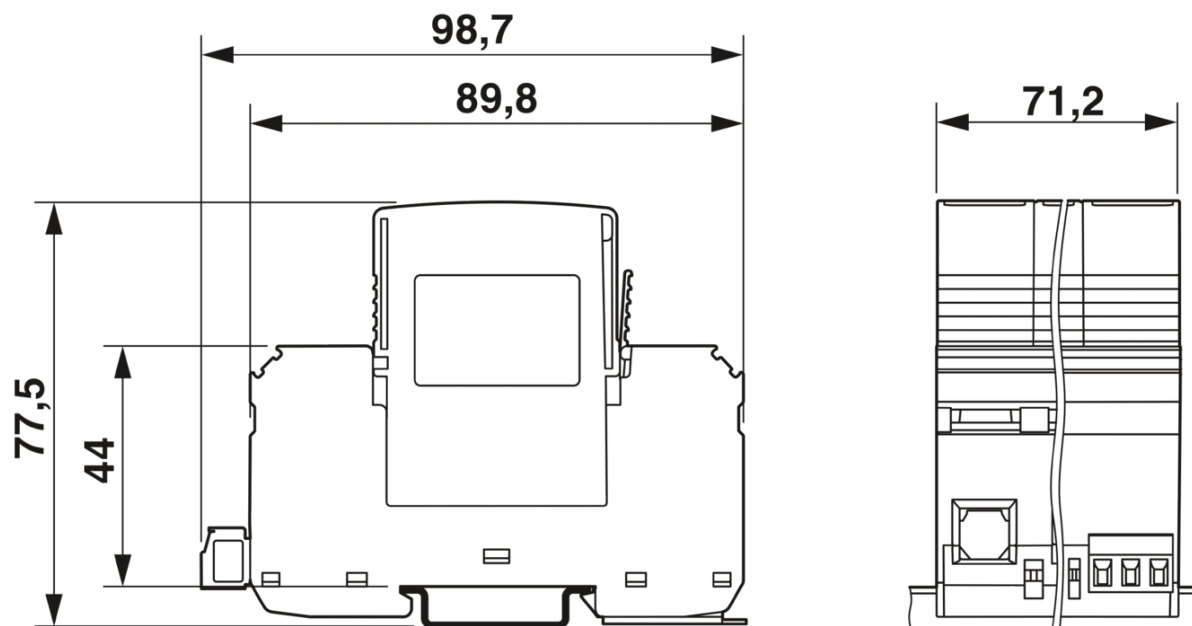
# Odgromnik/ogranicznik przepięć typ 1/2 - VAL-EV-T1/T2 264/12.5/3+1-R

1180150

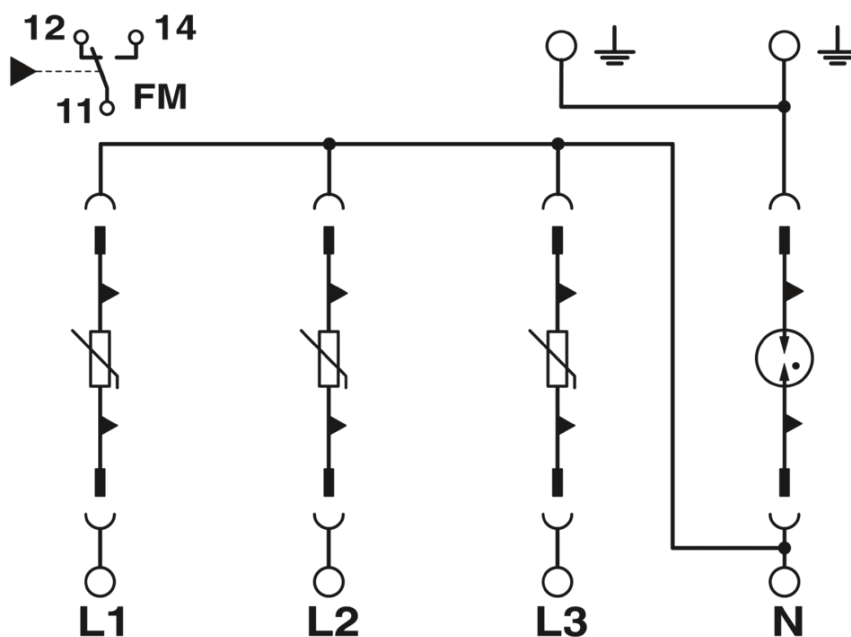
<https://www.phoenixcontact.com/pl/produkty/1180150>

## Rysunki

Rysunek wymiarowy



Schemat



# Odgromnik/ogranicznik przepięć typ 1/2 - VAL-EV-T1/T2 264/12.5/3+1-R



1180150

<https://www.phoenixcontact.com/pl/produkty/1180150>

## Dopuszczenia

KEMA-KEUR 



# Odgromnik/ogranicznik przepięć typ 1/2 - VAL-EV-T1/T2 264/12.5/3+1-R



1180150

<https://www.phoenixcontact.com/pl/produkty/1180150>

## Klasyfikacje

### ECLASS

ECLASS-9.0	27130802
ECLASS-10.0.1	27130802
ECLASS-11.0	27130802

### ETIM

ETIM 8.0	EC000381
----------	----------

### UNSPSC

UNSPSC 21.0	39121620
-------------	----------

# Odgromnik/ogranicznik przepięć typ 1/2 - VAL-EV-T1/T2 264/12.5/3+1-R



1180150

<https://www.phoenixcontact.com/pl/produkty/1180150>

## Environmental Product Compliance

China RoHS

Okres użytkowania zgodnie z przeznaczeniem: nieograniczony = EFUP-e

Brak substancji niebezpiecznych powyżej wartości progowych

# Odgromnik/ogranicznik przepięć typ 1/2 - VAL-EV-T1/T2 264/12.5/3+1-R

1180150

<https://www.phoenixcontact.com/pl/produkty/1180150>

## Akcesoria

### Złączka przelotowa

Złączka przelotowa - DK-BIC-35 - 2749880



Przepustowa listwa zaciskowa do zastosowań z elementami VAL i FLT

---

### Pisak do oznaczników

Pisak do oznaczników - B-STIFT - 1051993



Marker do ręcznego opisywania niezadrukowanych taśm oznacznikowych typu Zack, napisy odporne na tarcie i działanie wody, grubość linii 0,5 mm

# Odgromnik/ogranicznik przepięć typ 1/2 - VAL-EV-T1/T2 264/12.5/3+1-R

1180150

<https://www.phoenixcontact.com/pl/produkty/1180150>

## Oznacznik do zacisków

Oznacznik do zacisków - ZBN 18,LGS:ERDE - 2749589

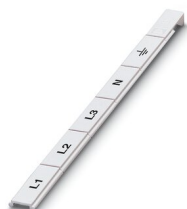


Oznacznik do zacisków, pasek, biały, opisany, wzdłuż: Symbol uziemienia, rodzaj montażu: zatrzaskiwanie na wysokie wpusty na tabliczki, do styków o szerokości: 18 mm, wielkość pola opisowego: 18 × 5 mm, ilość pojedynczych tabliczek: 5

---

## Oznacznik do zacisków

Oznacznik do zacisków - ZBN 18,LGS:L1-N,ERDE - 2749576



Oznacznik do zacisków, pasek, biały, opisany, wzdłuż: L1, L2, L3, N, GND, rodzaj montażu: zatrzaskiwanie na wysokie wpusty na tabliczki, do styków o szerokości: 18 mm, wielkość pola opisowego: 18 × 5 mm, ilość pojedynczych tabliczek: 5

# Odgromnik/ogranicznik przepięć typ 1/2 - VAL-EV-T1/T2 264/12.5/3+1-R

1180150

<https://www.phoenixcontact.com/pl/produkty/1180150>

Wtyk z ochroną przed przepięciami typ 1/2

Wtyk z ochroną przed przepięciami typ 1/2 - VAL-EV-T1/T2 264/12.5-P - 1180148



CHARX protect: wtyk wymienny do ogranicznika przepięć serii VALVETRAB EV-T1/T2 do obwodu L-N.

---

Wtyk z ochroną przed przepięciami typ 1/2

Wtyk z ochroną przed przepięciami typ 1/2 - F-EV-T1/T2 50-P - 1180147



CHARX protect: wtyk wymienny do ogranicznika przepięć serii VALVETRAB EV-T1/T2 do obwodu N-PE.

# Odgromnik/ogranicznik przepięć typ 1/2 - VAL-EV-T1/T2 264/12.5/3+1-R

1180150

<https://www.phoenixcontact.com/pl/produkty/1180150>

## Taśma oznaczników ponacinana

Taśma oznaczników ponacinana - ZBN 18:UNBEDRUCKT - 2809128



Taśma oznaczników ponacinana, pasek, biały, nieopisane, opisywany przy pomocy: CMS-P1-PLOTTER, PLOTMARK, rodzaj montażu: zatrzaśnięcie, do styków o szerokości: 18 mm, wielkość pola opisowego: 18 × 5 mm, Ilość pojedynczych tabliczek: 5

---

## Mostek

Mostek - MPB 18/1-10/1.0.0 - 2830443



mostek do modułów o rastrze podłączenia 17,5 mm, 1-fazowy, 10 rastrów z kolejnością styków 1-0-0

# Odgromnik/ogranicznik przepięć typ 1/2 - VAL-EV-T1/T2 264/12.5/3+1-R

1180150

<https://www.phoenixcontact.com/pl/produkty/1180150>

## Mostek

Mostek - MPB 18/4- 8 - 2809283

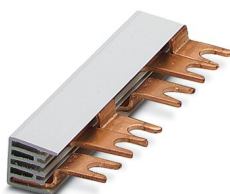


Mostek kablowy do modułów o rastrze 17,5 mm, 4-fazowy, 8-biegunowy

---

## Mostek

Mostek - MPB 18/3- 6 - 2809241



Mostek kablowy do modułów o rastrze 17,5 mm, 3-fazowy, 6-biegunowy

# Odgromnik/ogranicznik przepięć typ 1/2 - VAL-EV-T1/T2 264/12.5/3+1-R

1180150

<https://www.phoenixcontact.com/pl/produkty/1180150>

## Mostek

Mostek - MPB 18/1-57 - 2809238



Mostek kablowy do modułów o rastrze 17,5 mm, 1-fazowy, 57-biegunowy

---

## Mostek

Mostek - MPB 18/1-12 - 2748593



Mostek kablowy do modułów o rastrze 17,5 mm, 1-fazowy, 12-biegunowy



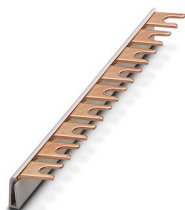
# Odgromnik/ogranicznik przepięć typ 1/2 - VAL-EV-T1/T2 264/12.5/3+1-R

1180150

<https://www.phoenixcontact.com/pl/produkty/1180150>

## Mostek

Mostek - MPB 18/1- 9 - 2748580



Mostek kablowy do modułów o rastrze 17,5 mm, 1-fazowy, 9-biegunowy

---

## Mostek

Mostek - MPB 18/1- 8 - 2748577



Mostek kablowy do modułów o rastrze 17,5 mm, 1-fazowy, 8-biegunowy

# Odgromnik/ogranicznik przepięć typ 1/2 - VAL-EV-T1/T2 264/12.5/3+1-R

1180150

<https://www.phoenixcontact.com/pl/produkty/1180150>

## Mostek

Mostek - MPB 18/1- 6 - 2748564



Mostek kablowy do modułów o rastrze 17,5 mm, 1-fazowy, 6-biegunowy

---

## Mostek

Mostek - MPB 18/1- 4 - 2809225



Mostek kablowy do modułów o rastrze 17,5 mm, 1-fazowy, 4-biegunowy

# Odgromnik/ogranicznik przepięć typ 1/2 - VAL-EV-T1/T2 264/12.5/3+1-R

1180150

<https://www.phoenixcontact.com/pl/produkty/1180150>

## Mostek

Mostek - MPB 18/1- 3 - 2809212



Mostek kablowy do modułów o rastrze 17,5 mm, 1-fazowy, 3-biegunowy

---

## Mostek

Mostek - MPB 18/1- 2 - 2809209



Mostek kablowy do modułów o rastrze 17,5 mm, 1-fazowy, 2-biegunowy

# Odgromnik/ogranicznik przepięć typ 1/2 - VAL-EV-T1/T2 264/12.5/3+1-R



1180150

<https://www.phoenixcontact.com/pl/produkty/1180150>

## Mostek

Mostek - MPB 18/4- 8 - 2809283



Mostek kablowy do modułów o rastrze 17,5 mm, 4-fazowy, 8-biegunowy

---

Phoenix Contact 2022 © - Wszelkie prawa zastrzeżone

<https://www.phoenixcontact.com>

PHOENIX CONTACT Sp. z o.o.

ul. Bierutowska 57-59, Budynek nr 3/A

51-317 Wrocław

71/ 39 80 410

[pxcpl@phoenixcontact.pl](mailto:pxcpl@phoenixcontact.pl)